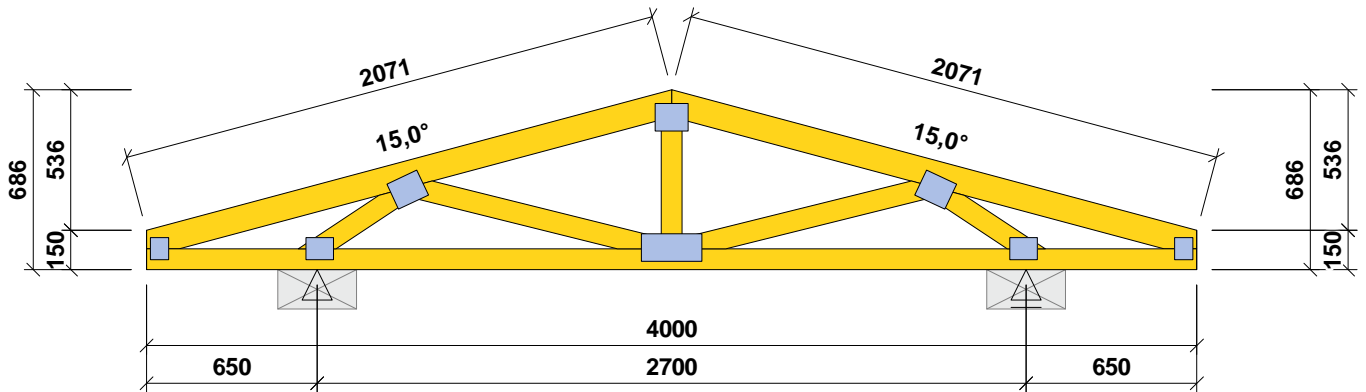


Projekt:	Sedlové 15°(4m)	1 / 1
Úloha:	V01	1-1 / 1
Vypracoval:	DŘEVĚNÉ KONSTRUKCE spol. s r.o.	Evid. číslo:
Investor:		Datum: 28.02.2024*

SOUHRNNÉ INFORMACE



Počet totožných vazníků: 1; Násobnost vazníku: 1; Vazník je vyroben vcelku.

Obrysové rozměry konstrukce: délka (rozpětí) 4000mm; výška 686mm; tloušťka vazníku 50mm

Zatěžovací šířka je 1000mm; Výška okapu u podpory: vlevo 0mm; vpravo 0mm



Projekt:	Sedlové 15°(4m)			1 / 1
Úloha:				
Vypracoval:	DŘEVĚNÉ KONSTRUKCE spol. s r.o.	Evid. číslo:		list:
Investor:		Datum:	28.02.2024*	

NÁHLED NA KONSTRUKCI V PROSTORU

