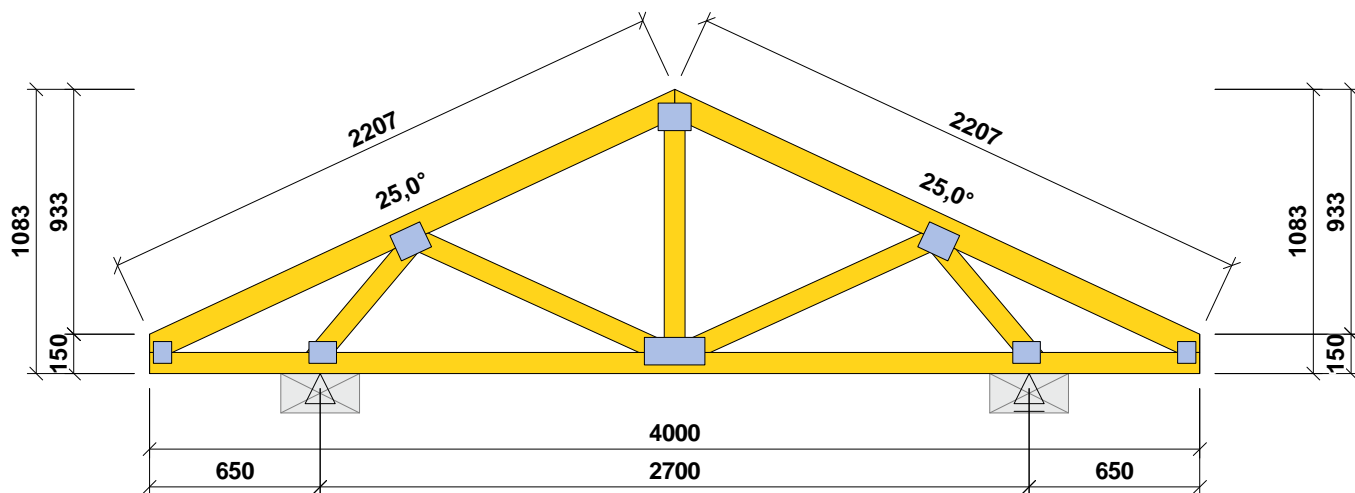


**SOUHRNNÉ INFORMACE**



Počet totožných vazníků: 1; Násobnost vazníku: 1; Vazník je vyroben vcelku.  
 Obrysové rozměry konstrukce: délka (rozpětí) 4000mm; výška 1083mm; tloušťka vazníku 50mm  
 Zatěžovací šířka je 1000mm; Výška okapu u podpory: vlevo 0mm; vpravo 0mm


Projekt:	Sedlové 25° (4m)			1 / 1
Úloha:				
Vypracoval:	DŘEVĚNÉ KONSTRUKCE spol. s r.o.	Evid. číslo:		list:
Investor:		Datum:	26.02.2024*	

## NÁHLED NA KONSTRUKCI V PROSTORU

